

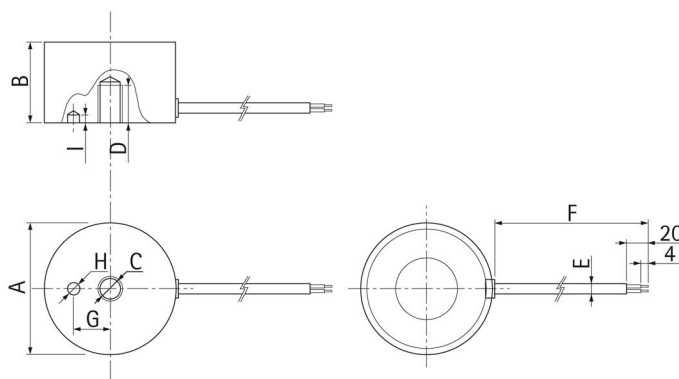
## ELETTROMAGNETI CIRCOLARI DI RITENUTA

Gamma completa di elettromagneti di ritenuta per applicazioni di sollevamento, di ritenuta e di chiusura. Le versioni IP54 o IP64 e altre potenze/voltaggi e disegni customizzati sono disponibili su richiesta.

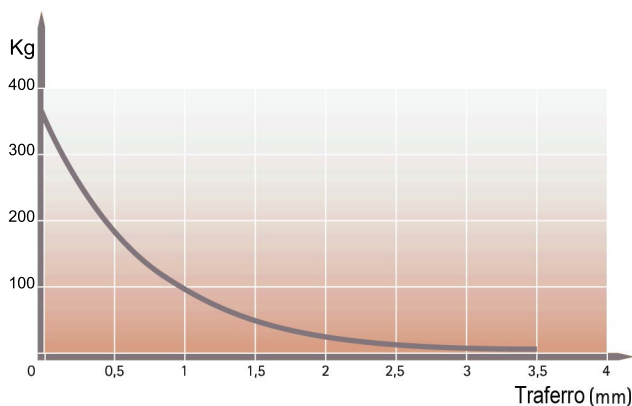
Modelli standard		ERC 020	ERC 030	ERC 040	ERC 045	ERC 048	ERC 060	ERC 070	ERC 080	ERC 100
Diametro ( A )	mm	20,0	30,0	40,0	45,0	48,0	60,0	70,0	80,0	100,0
Altezza ( B )	mm	20,0	20,0	22,0	30,0	27,0	32,0	32,0	36,0	40,0
Forza di ritenuta (vedi nota)	kg	4,5	24	36	50	73	110	180	250	380
Spessore contropiastra raccomandato	mm	3,0	5,0	5,0	5,0	6,0	8,0	8,0	10,0	10,0
Alimentazione (standard)	Volt	24dc	24dc	24dc	24dc	24dc	24dc	24dc	24dc	24dc
Consumo (a 20 °C)	Watt	2,3	4,5	4,5	4,5	8,5	10,0	13,0	28,0	30,0
Ciclo di lavoro ( max. temp. amb. 35 °C )	%	100%	100%	100%	100%	100%	100%	100%	100%	100%
Foro di fissaggio ( CxD )	mm	M5x10	M6x10	M6x10	M6x10	M6x10	M8x15	M8x15	M8x15	M12x20
Cavo di collegamento standard ( ExF )	mm	5,5x200	5,5x200	5,5x200	5,5x200	5,5x200	5,5x200	6,5x200	6,5x200	6,5x200
Riscontro/Foro anti-rotazione ( G/HxI )	mm	no	no	13 / 4,5x1	13 / 4,5x1	13 / 4,5x1	15 / 5,5x2,5	20 / 5,5x2,5	25 / 5,5x3,5	35 / 6,5x4
Peso	g	40	85	170	200	290	600	780	1.150	1.900

**AVVISO IMPORTANTE:** i valori di forza di ritenuta sono assiali e riferiti a un traferro pari a zero sulla controbattuta in acciaio rettificato dello spessore consigliato, e il 90% della tensione di alimentazione. Traferri, superfici irregolari curve verniciate o sporche e gli sforzi asimmetrici influiranno negativamente sulla forza di tenuta.

La validità dei dati riportati si riferisce alla data di emissione 04/2010  
Altri modelli disponibili su richiesta.



ELETTROMAGNETE ERC100XXX040BAK  
Forza di ritenuta Vs Traferro (sperimentale)



La validità dei dati riportati si riferisce alla data di emissione.  
04/2010

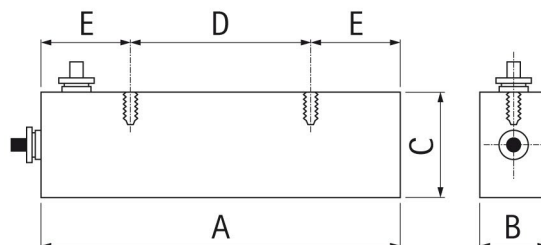
## ELETTROMAGNETI RETTANGOLARI DI RITENUTA PER CARICHI PESANTI

Gamma completa di elettromagneti di ritenuta per applicazioni di sollevamento, di ritenuta e di chiusura industriali. La protezione standard IP64, cavi speciali e collegamento, altre potenze/voltaggi e disegni customizzati sono disponibili su richiesta.

Modelli standard		ERR 100	ERR 160	ERR 250
Lunghezza ( A )	mm	100,0	160,0	250,0
Larghezza ( B )	mm	40,0	40,0	40,0
Altezza ( C )		40,0	40,0	40,0
Forza di ritenuta (vedi nota)	kg	70	150	320
Spessore contropiastra raccomandato	mm	10,0	10,0	10,0
Alimentazione (standard)	Volt	24dc	24dc	24dc
Consumo (a 20 °C)	Watt	10,0	15,0	22,0
Ciclo di lavoro ( max. temp. amb. 35 °C )	%	100%	100%	100%
Fissaggio ( D/E )	mm	40/30 (2xM6)	100/30 (2xM6)	95/30 (3xM6)
Peso	g	900	1400	2200

AVVISO IMPORTANTE: i valori di forza di ritenuta sono assiali e riferiti a un traferro pari a zero sulla controbattuta in acciaio rettificato dello spessore consigliato, e il 90% della tensione di alimentazione. Traferri, superfici irregolari curve verniciate o sporche e gli sforzi asimmetrici influiranno negativamente sulla forza di tenuta.

Altri modelli disponibili su richiesta.



La validità dei dati riportati si riferisce alla data di emissione.  
04/2010